

## Produktname

**PCK Solo 75L max 4bar**

## Artikelnummer

**0051305**

## Produkteigenschaften

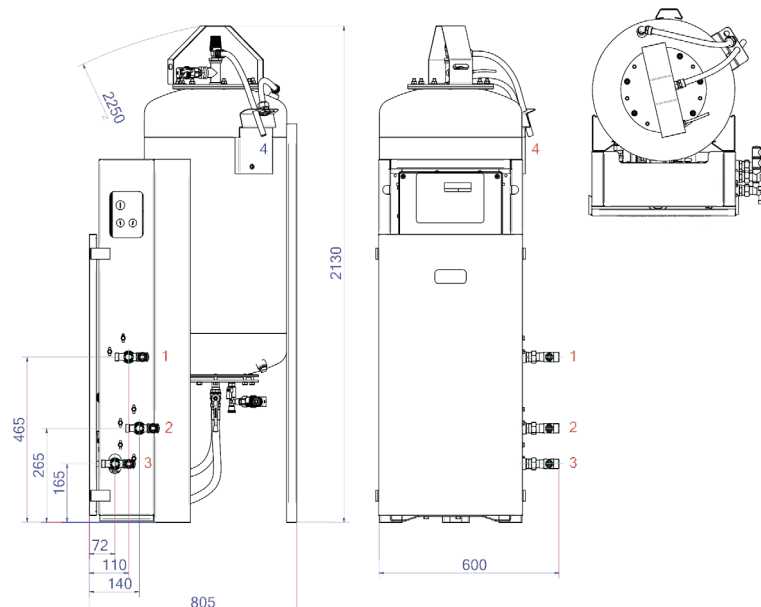
Die PicoControl Kompakt SOLO ist ein kompaktes automatisches Expansions- und Druckhaltegerät. Das Gerät enthält 1 Pumpe (1x 100 %) und ein Überströmventil. Ein druckloser Expansionsbehälter ist integriert.

- 1 Pumpstoß (1x 100%)
- Mit einem mechanischen Überströmventil (1x 100%)
- Betriebsdruckbereich bis 4,0 bar
- 6 mögliche Ausdehnungsgefäßvolumina: 45 - 500 Liter
- Zwei weitere drucklose Ausdehnungsgefäße können hinzugefügt werden
- Maximales Erweiterungsvolumen: 45 – 1.500 Liter
- Die maximale Temperatur am Anschlusspunkt beträgt 70°C (über 70°C mit Zusatztank möglich)
- Maximale Sicherheitstemperatur im System: 110°C
- Maximal zulässiger Druck (PN): 6 bar

## Produktbild



## Produktabmessungen



1. Nachfüllanschluss

R3/4

3. Ausdehnungsdruckleitung

R3/4

2. Ausdehnungsüberlaufleitung

R3/4

4. Entleerungstrichter Tanksicherheitsventil

PA 15x12,5 mm

## ETIM-Produktdaten

|                            |                            |                                      |               |
|----------------------------|----------------------------|--------------------------------------|---------------|
| Höhe                       | 2130 mm                    | Doppelte Pumpe                       | Nein          |
| Inhalt                     | 500 Ltr.                   | Mit austauschbarer Membran           | Ja            |
| Max. Arbeitsdruck          | 4 bar                      | Kompressor im Sockel                 | Nein          |
| Verbindungstyp             | sonstige                   | Nenndurchmesser Ausdehnungsanschluss | 3/4 Zoll (20) |
| Leistungsaufnahme          | 0.22 kW                    | Max. Flüssigkeitstemp.               | 70 °C         |
| Koppelbar                  | Ja                         | Für Heizsysteme bis                  | 1 MW          |
| Elektrischer Anschluss     | Anschlusskabel mit Stecker | Platzierung horizontal               | Nein          |
| Funktion Master/Slave      | Nein                       | Anschlussspannung                    | 230 V         |
| Mit Druckausdehnungsgefäß  | Ja                         | Komprimierungsklasse                 | PN 6          |
| Digitale Steuerungseinheit | Ja                         |                                      |               |

### Disclaimer

Dieses Produktblatt wurde mit größtmöglicher Sorgfalt erstellt. Dennoch kann es Fehler, Tippfehler oder Auslassungen enthalten. Die aktuellsten und korrektesten Informationen finden Sie auf unserer Website.

