

## Produktname

## Artikelnummer

**PCK Solo 300L max 4bar**

**0051302**

## Produkteigenschaften

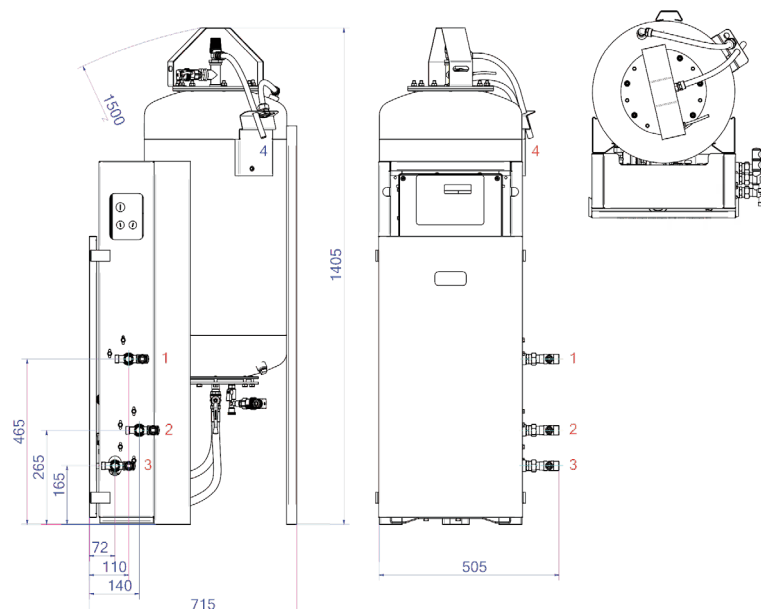
## Produktbild

Die PicoControl Kompakt SOLO ist ein kompaktes automatisches Expansions- und Druckhaltegerät. Das Gerät enthält 1 Pumpe (1x 100 %) und ein Überströmventil. Ein druckloser Expansionsbehälter ist integriert.

- 1 Pumpstoß (1x 100%)
- Mit einem mechanischen Überströmventil (1x 100%)
- Betriebsdruckbereich bis 4,0 bar
- 6 mögliche Ausdehnungsgefäßvolumina: 45 - 500 Liter
- Zwei weitere drucklose Ausdehnungsgefäße können hinzugefügt werden
- Maximales Erweiterungsvolumen: 45 – 1.500 Liter
- Die maximale Temperatur am Anschlusspunkt beträgt 70°C (über 70°C mit Zusatztank möglich)
- Maximale Sicherheitstemperatur im System: 110°C
- Maximal zulässiger Druck (PN): 6 bar



## Produktabmessungen



1. Nachfüllanschluss R3/4

2. Ausdehnungsüberlaufleitung R3/4

3. Ausdehnungsdruckleitung R3/4

4. Entleerungstrichter Tanksicherheitsventil PA 15x12,5 mm

## ETIM-Produktdaten

Höhe	1405 mm
Inhalt	125 Ltr.
Max. Arbeitsdruck	4 bar
Verbindungstyp	sonstige
Leistungsaufnahme	0.22 kW
Koppelbar	Ja
Elektrischer Anschluss	Anschlusskabel mit Stecker
Funktion Master/Slave	Nein
Mit Druckausdehnungsgefäß	Ja
Digitale Steuerungseinheit	Ja

Doppelte Pumpe	Nein
Mit austauschbarer Membran	Ja
Kompressor im Sockel	Nein
Nenndurchmesser Ausdehnungsanschluss	3/4 Zoll (20)
Max. Flüssigkeitstemp.	70 °C
Für Heizsysteme bis	1 MW
Platzierung horizontal	Nein
Anschlussspannung	230 V
Komprimierungsklasse	PN 6

### Disclaimer

Dieses Produktblatt wurde mit größtmöglicher Sorgfalt erstellt. Dennoch kann es Fehler, Tippfehler oder Auslassungen enthalten. Die aktuellsten und korrektesten Informationen finden Sie auf unserer Website.

