

## Produktname

**MCM Maxi-1 max 4bar Twin**

## Artikelnummer

**0052585**

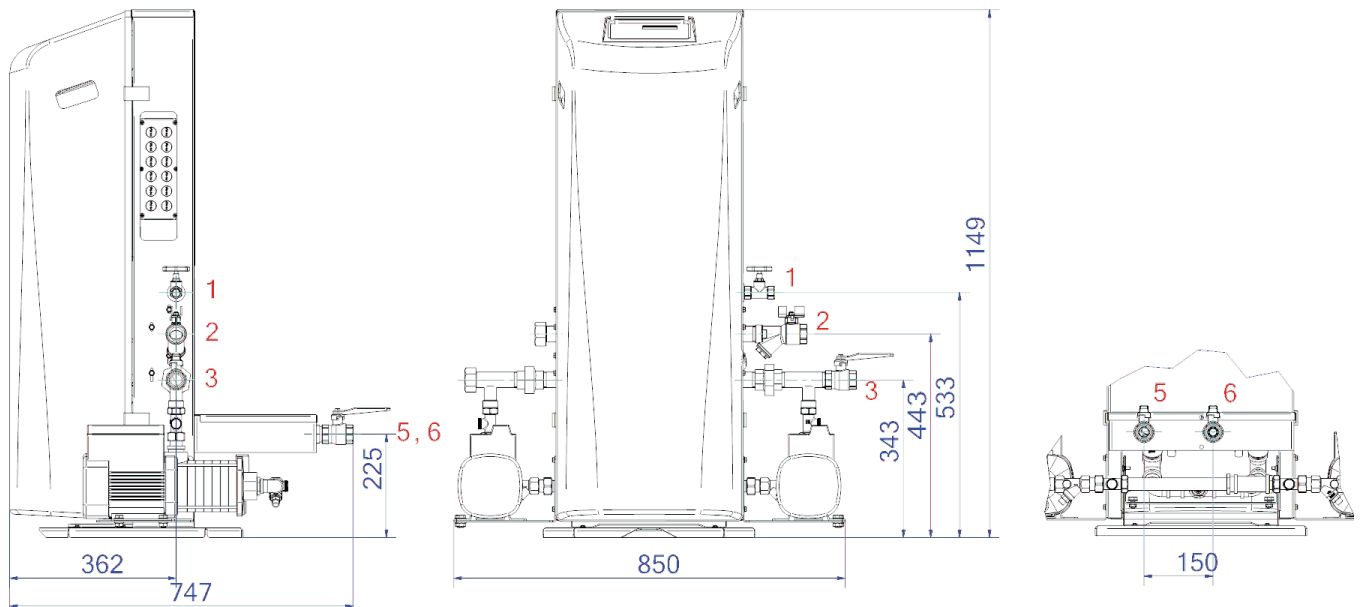
## Produkteigenschaften

Die MultiControl Modular MAXI Twin ist ein automatisches Expansions- und Druckhaltegerät. Das Gerät enthält 2 Pumpen (2x 100 %) und 2 Überströmventile für einen 100% redundanten Betrieb für Pumpe und Überströmventil. Ein passender Expansionsbehälter "EP" muss ausgewählt werden.

- 2 Pumpen (2x 100%)
- 2 Überströmventile (2x 100%)
- Mindestens 1 druckloses Ausdehnungsgefäß muss hinzugefügt werden
- Betriebsdruckbereich bis 4,0 bis 16,0 bar
- Die maximale Temperatur am Anschlusspunkt beträgt 70°C (über 70°C mit Zusatztank möglich)
- Maximale Sicherheitstemperatur im System: 110°C
- Maximaler Betriebsdruck (PN) bis: 25 bar



## Produktabmessungen



|                               |       |
|-------------------------------|-------|
| 1. Nachfüllanschluss          | Rp1/2 |
| 2. Ausdehnungsüberlaufleitung | Rp1   |
| 3. Ausdehnungsdruckleitung    | Rp1   |

|   |     |
|---|-----|
| 5. Saugleitung vom Ausdehnungsgefäß     | Rp1 |
| 6. Überlaufleitung zum Ausdehnungsgefäß | Rp1 |

## ETIM-Produktdaten

|                            |                            |                                      |             |
|----------------------------|----------------------------|--------------------------------------|-------------|
| Höhe                       | 1149 mm                    | Mit austauschbarer Membran           | Nein        |
| Max. Arbeitsdruck          | 4 bar                      | Kompressor im Sockel                 | Nein        |
| Verbindungstyp             | sonstige                   | Nenndurchmesser Ausdehnungsanschluss | 1 Zoll (25) |
| Leistungsaufnahme          | 1.1 kW                     | Max. Flüssigkeitstemp.               | 70 °C       |
| Koppelbar                  | Ja                         | Für Heizsysteme bis                  | 1 MW        |
| Elektrischer Anschluss     | Anschlusskabel mit Stecker | Platzierung horizontal               | Nein        |
| Funktion Master/Slave      | Nein                       | Anschlussspannung                    | 230 V       |
| Mit Druckausdehnungsgefäß  | Nein                       | Komprimierungsklasse                 | PN 10       |
| Digitale Steuerungseinheit | Ja                         | Funktionsprinzip                     | Pumpe       |
| Doppelte Pumpe             | Ja                         |                                      |             |

### Disclaimer

Dieses Produktblatt wurde mit größtmöglicher Sorgfalt erstellt. Dennoch kann es Fehler, Tippfehler oder Auslassungen enthalten. Die aktuellsten und korrektesten Informationen finden Sie auf unserer Website.

