

## Produktname

**TCM Duo-1 max 8,4bar Twin**

## Artikelnummer

**0053140**

## Produkteigenschaften

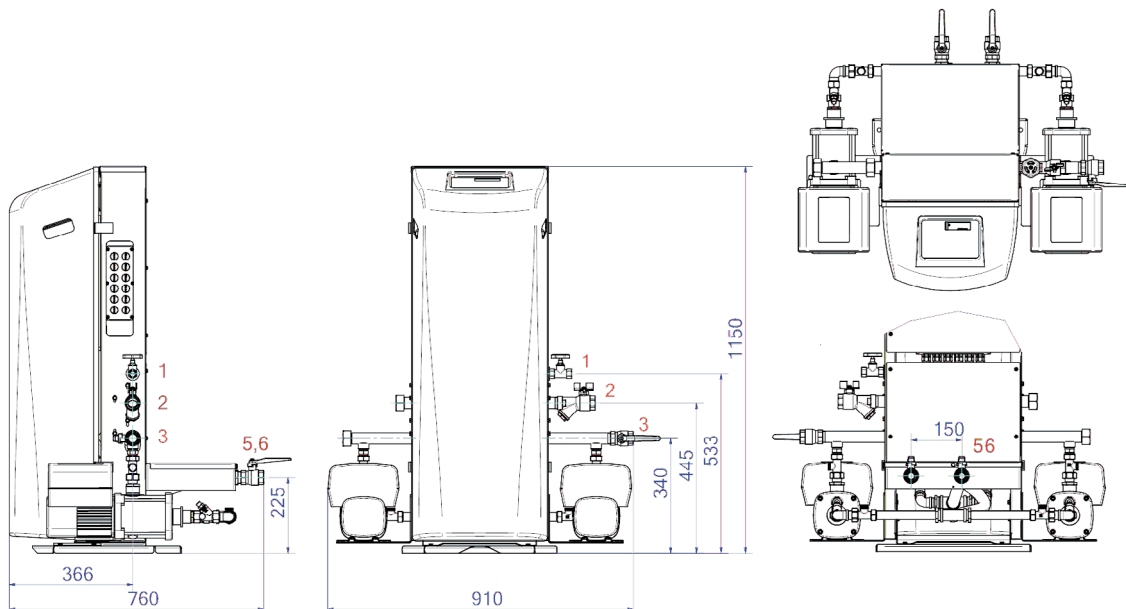
Die TopControl Modular DUO Twin ist ein automatisches Expansions- und Druckhaltegerät. Die Einheit enthält 2 geräuscharme, elektronisch drehzahlgesteuerte Druckhaltepumpen (2x 50 %) und 2 elektronisch gesteuerte Überströmventile für einen redundanten Betrieb der Pumpe und des Überströmventils. Ein passender Expansionsbehälter "EP" muss ausgewählt werden.

- 2 VFD-Pumpen (2x 50%)
- 2 elektronisch gesteuerte Überströmventile (2x 100%)
- Mindestens 1 druckloses Ausdehnungsgefäß muss hinzugefügt werden
- Betriebsdruckbereich bis 8,4 bis 23,5 bar
- Die maximale Temperatur am Anschlusspunkt beträgt 70°C (über 70°C mit Zusatztank möglich)
- Maximale Sicherheitstemperatur im System: 110°C
- Maximaler Betriebsdruck (PN): 10 bis 25 bar

## Produktbild



## Produktabmessungen



1. Nachfüllanschluss	Rp1/2	5. Saugleitung vom Ausdehnungsgefäß	Rp1
2. Ausdehnungsüberlaufleitung	Rp1	6. Überlaufleitung zum Ausdehnungsgefäß	Rp1
3. Ausdehnungsdruckleitung	Rp1		

## ETIM-Produktdaten

Höhe	1150 mm
Max. Arbeitsdruck	8.4 bar
Verbindungstyp	sonstige
Leistungsaufnahme	2.4 kW
Koppelbar	Ja
Elektrischer Anschluss	Anschlusskabel mit Stecker
Funktion Master/Slave	Nein
Mit Druckausdehnungsgefäß	Nein
Digitale Steuerungseinheit	Ja

Doppelte Pumpe	Ja
Mit austauschbarer Membran	Nein
Kompressor im Sockel	Nein
Nenndurchmesser Ausdehnungsanschluss	1 Zoll (25)
Max. Flüssigkeitstemp.	70 °C
Für Heizsysteme bis	1 MW
Platzierung horizontal	Nein
Anschlussspannung	230 V
Komprimierungsklasse	PN 10

### Disclaimer

Dieses Produktblatt wurde mit größtmöglicher Sorgfalt erstellt. Dennoch kann es Fehler, Tippfehler oder Auslassungen enthalten. Die aktuellsten und korrektesten Informationen finden Sie auf unserer Website.

