

Produktname

MCM Solo-1 max 4bar

Artikelnummer

0052500

Produkteigenschaften

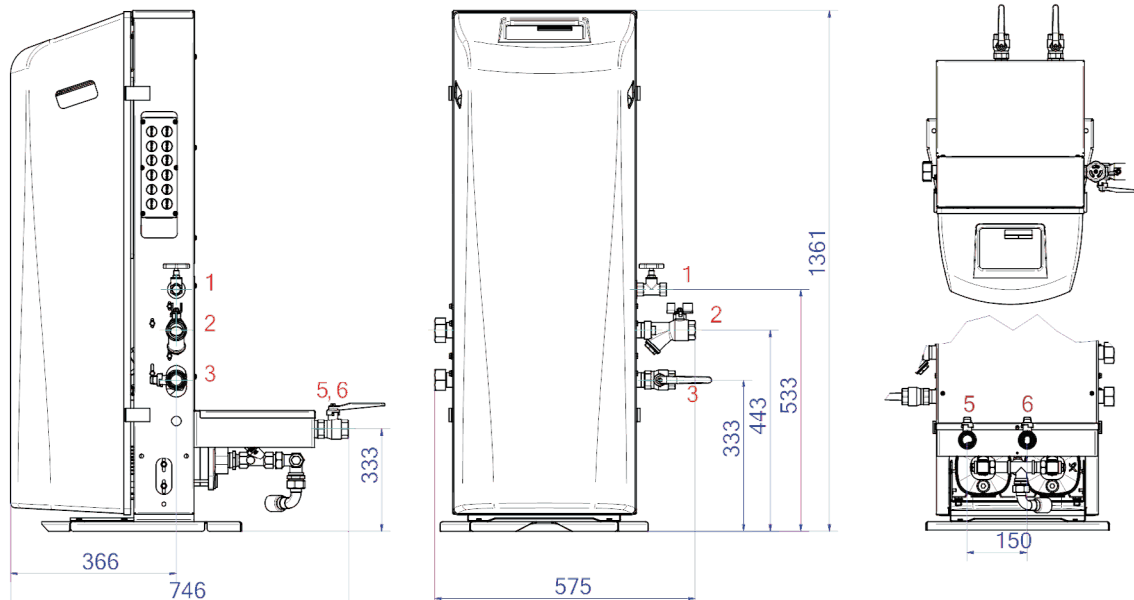
Die MultiControl Modular SOLO ist ein automatisches Expansions- und Druckhaltegerät. Das Gerät enthält 1 Pumpe (1x 100 %) und ein Überströmventil. Ein passender Expansionsbehälter "EP" muss ausgewählt werden.

- 1 Pumpstoß (1x 100%)
- 1 Überströmventil (1x 100%)
- Mindestens 1 druckloses Ausdehnungsgefäß muss hinzugefügt werden
- Betriebsdruckbereich bis 4,0 bis 16,0 bar
- Die maximale Temperatur am Anschlusspunkt beträgt 70°C (über 70°C mit Zusatztank möglich)
- Maximale Sicherheitstemperatur im System: 110°C
- Maximaler Betriebsdruck (PN) bis: 25 bar

Produktbild



Produktabmessungen



1. Nachfüllanschluss	Rp1/2
2. Ausdehnungsüberlaufleitung	Rp1
3. Ausdehnungsdruckleitung	Rp1

5. Saugleitung vom Ausdehnungsgefäß	Rp1
6. Überlaufleitung zum Ausdehnungsgefäß	Rp1

ETIM-Produktdaten

Höhe	1361 mm	Mit austauschbarer Membran	Nein
Max. Arbeitsdruck	4 bar	Kompressor im Sockel	Nein
Verbindungstyp	sonstige	Nenndurchmesser Ausdehnungsanschluss	1 Zoll (25)
Leistungsaufnahme	0.6 kW	Max. Flüssigkeitstemp.	70 °C
Koppelbar	Ja	Für Heizsysteme bis	1 MW
Elektrischer Anschluss	Anschlusskabel mit Stecker	Platzierung horizontal	Nein
Funktion Master/Slave	Nein	Anschlussspannung	230 V
Mit Druckausdehnungsgefäß	Nein	Komprimierungsklasse	PN 10
Digitale Steuerungseinheit	Ja	Funktionsprinzip	Pumpe
Doppelte Pumpe	Nein		

Disclaimer

Dieses Produktblatt wurde mit größtmöglicher Sorgfalt erstellt. Dennoch kann es Fehler, Tippfehler oder Auslassungen enthalten. Die aktuellsten und korrektesten Informationen finden Sie auf unserer Website.

