

Produktname

MCK Maxi 125L max 8,1bar Twin

Artikelnummer

0051172

Produkteigenschaften

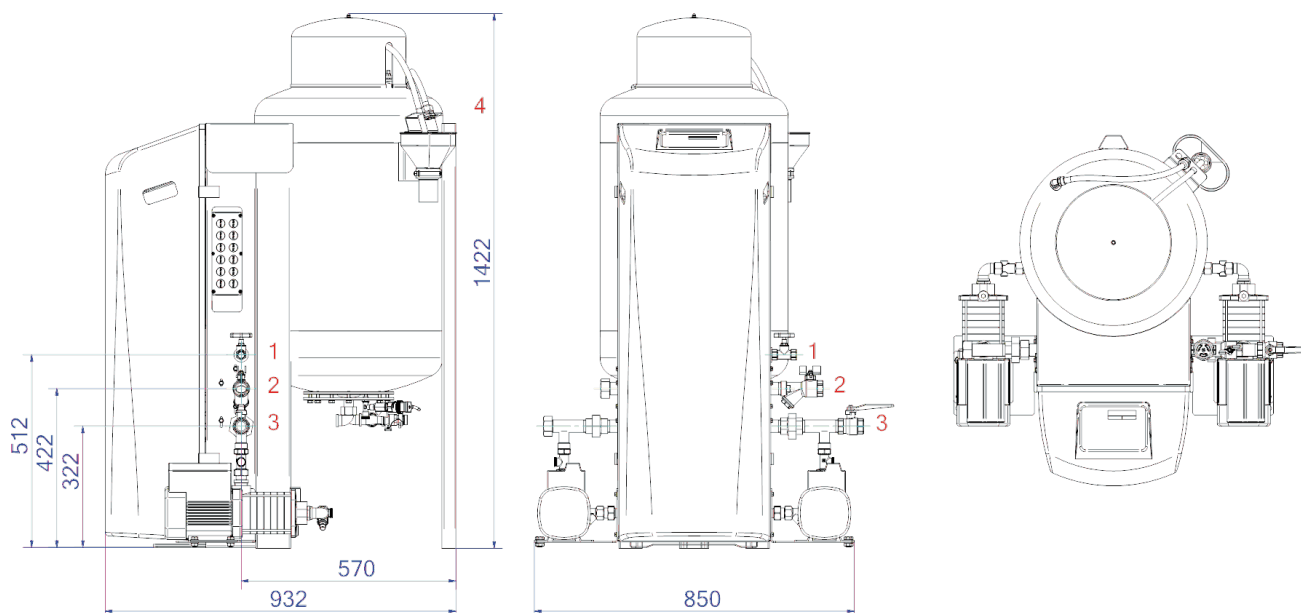
Die MultiControl Kompakt MAXI Twin ist ein automatisches Expansions- und Druckhaltegerät. Das Gerät enthält 2 Pumpen (2x 100 %) und 2 Überströmventile für 100% redundanten Pumpen und Ventil betrieb. Ein druckloser Expansionsbehälter ist integriert.

- 2 Pumpen (2x 100%)
- 2 Überströmventile (2x 100%)
- Betriebsdruckbereich bis 8,1 bar
- Kommt mit 6 möglichen Behältervolumina von: 45 bis 500 Liter
- Zwei weitere drucklose Ausdehnungsgefäße können hinzugefügt werden
- Maximales Erweiterungsvolumen: 45 – 1.500 Liter
- Die maximale Temperatur am Anschlusspunkt beträgt 70°C (über 70°C mit Zusatztank möglich)
- Maximale Sicherheitstemperatur im System: 110°C
- Maximaler Betriebsdruck (PN): 10 bar

Produktbild



Produktabmessungen



1. Nachfüllanschluss

Rp1/2

3. Ausdehnungsdruckleitung

Rp1

2. Ausdehnungsüberlaufleitung

Rp1

4. Entleerungstrichter Tanksicherheitsventil

DN50 Geberit

ETIM-Produktdaten

Höhe	1405 mm	Doppelte Pumpe	Ja
Inhalt	125 Ltr.	Mit austauschbarer Membran	Ja
Max. Arbeitsdruck	8,1 bar	Kompressor im Sockel	Nein
Verbindungstyp	sonstige	Nenn Durchmesser Ausdehnungsanschluss	1 Zoll (25)
Leistungsaufnahme	1,5 kW	Max. Flüssigkeitstemp.	70 °C
Koppelbar	Ja	Für Heizsysteme bis	1 MW
Elektrischer Anschluss	Anschlusskabel mit Stecker	Platzierung horizontal	Nein
Funktion Master/Slave	Nein	Anschlussspannung	230 V
Mit Druckausdehnungsgefäß	Ja	Komprimierungsklasse	PN 10
Digitale Steuerungseinheit	Ja	Funktionsprinzip	Pumpe

Disclaimer

Dieses Produktblatt wurde mit größtmöglicher Sorgfalt erstellt. Dennoch kann es Fehler, Tippfehler oder Auslassungen enthalten. Die aktuellsten und korrektesten Informationen finden Sie auf unserer Website.

