

Produktname

MCK Maxi 125L max 4bar Twin

Artikelnummer

0051152

Produkteigenschaften

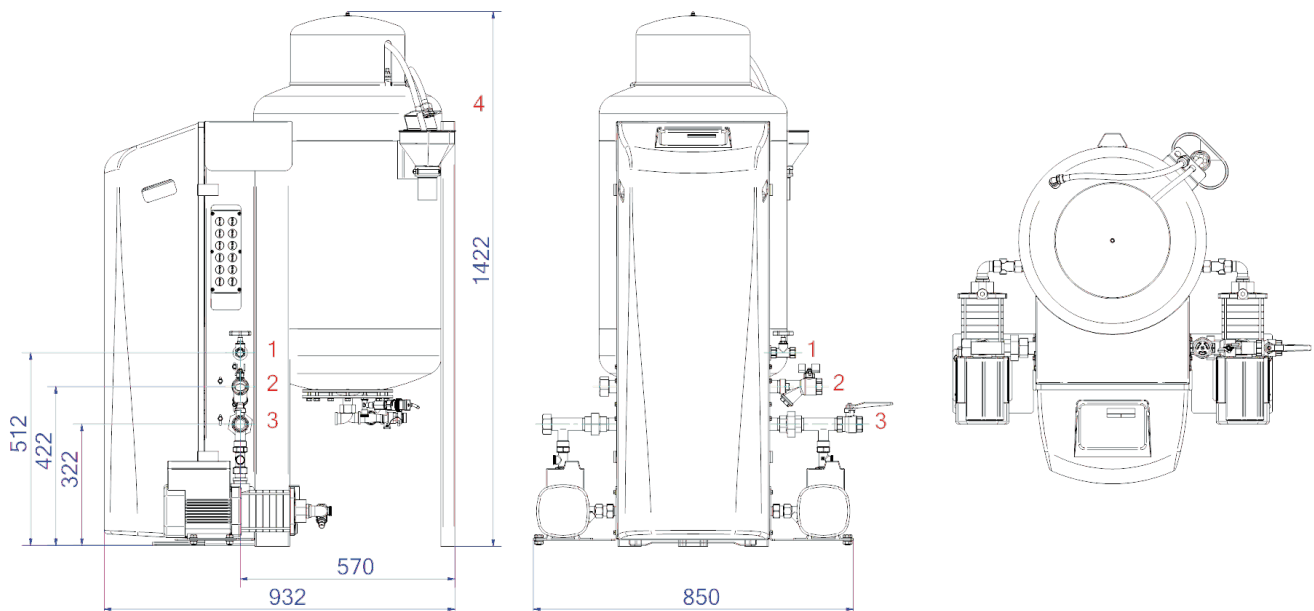
Die MultiControl Kompakt MAXI Twin ist ein automatisches Expansions- und Druckhaltegerät. Das Gerät enthält 2 Pumpen (2x 100 %) und 2 Überströmventile für 100% redundanten Pumpen und Ventil betrieb. Ein druckloser Expansionsbehälter ist integriert.

- 2 Pumpen (2x 100%)
- 2 Überströmventile (2x 100%)
- Betriebsdruckbereich bis 8,1 bar
- Kommt mit 6 möglichen Behältervolumina von: 45 bis 500 Liter
- Zwei weitere drucklose Ausdehnungsgefäße können hinzugefügt werden
- Maximales Erweiterungsvolumen: 45 – 1.500 Liter
- Die maximale Temperatur am Anschlusspunkt beträgt 70°C (über 70°C mit Zusatztank möglich)
- Maximale Sicherheitstemperatur im System: 110°C
- Maximaler Betriebsdruck (PN): 10 bar

Produktbild



Produktabmessungen



1. Nachfüllanschluss

Rp1/2

3. Ausdehnungsdruckleitung

Rp1

2. Ausdehnungsüberlaufleitung

Rp1

4. Entleerungstrichter Tanksicherheitsventil

DN50 Geberit

ETIM-Produktdaten

| | | | |
|----------------------------|----------------------------|--------------------------------------|-------------|
| Höhe | 1405 mm | Doppelte Pumpe | Ja |
| Inhalt | 125 Ltr. | Mit austauschbarer Membran | Ja |
| Max. Arbeitsdruck | 4 bar | Kompressor im Sockel | Nein |
| Verbindungstyp | sonstige | Nenndurchmesser Ausdehnungsanschluss | 1 Zoll (25) |
| Leistungsaufnahme | 1.1 kW | Max. Flüssigkeitstemp. | 70 °C |
| Koppelbar | Ja | Für Heizsysteme bis | 1 MW |
| Elektrischer Anschluss | Anschlusskabel mit Stecker | Platzierung horizontal | Nein |
| Funktion Master/Slave | Nein | Anschlussspannung | 230 V |
| Mit Druckausdehnungsgefäß | Ja | Komprimierungsklasse | PN 10 |
| Digitale Steuerungseinheit | Ja | Funktionsprinzip | Pumpe |

Disclaimer

Dieses Produktblatt wurde mit größtmöglicher Sorgfalt erstellt. Dennoch kann es Fehler, Tippfehler oder Auslassungen enthalten. Die aktuellsten und korrektesten Informationen finden Sie auf unserer Website.

