

## Produktname

**TCM Maxi-4.7 max 23,5bar Twin**

## Artikelnummer

**0053172**

## Produkteigenschaften

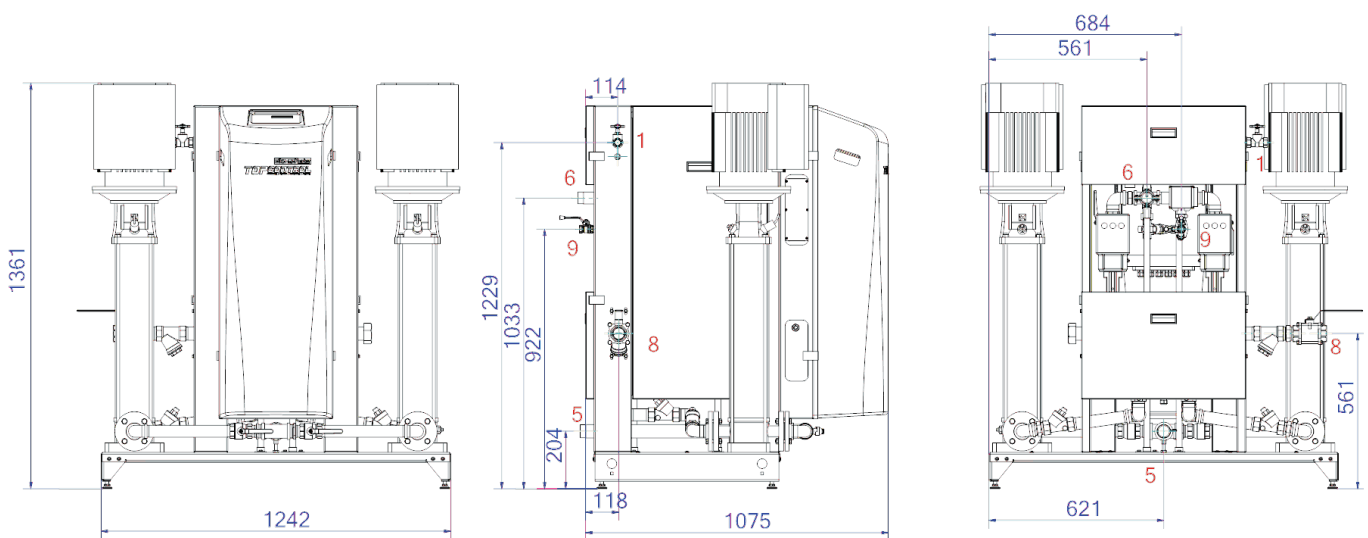
Das TopControl Modular MAXI Twin ist ein automatisches Expansions- und Druckhaltegerät. Das Gerät enthält 2 geräuscharme, elektronisch drehzahlgesteuerte Druckhaltepumpen (2x 100 %) und 2 elektronisch gesteuerte Überströmventile für einen 100% energiesparenden und redundanten Betrieb der Pumpe und des Überströmventils. Ein passender Expansionsbehälter "EP" muss ausgewählt werden.

- 2 VFD-Pumpen (2x 100 %)
- 2 elektronisch gesteuerte Überströmventile (2x 100%)
- Mindestens 1 druckloses Ausdehnungsgefäß muss hinzugefügt werden
- Betriebsdruckbereich bis 8,4 bis 23,5 bar
- Die maximale Temperatur am Anschlusspunkt beträgt 70°C (über 70°C mit Zusatztank möglich)
- Maximale Sicherheitstemperatur im System: 110°C
- Maximaler Betriebsdruck (PN): 10 bis 25 bar

## Produktbild



## Produktabmessungen



|   |              |
|---|--------------|
| 1. Nachfüllanschluss                    | Rp1/2, Rp3/4 |
| 5. Saugleitung vom Ausdehnungsgefäß     | R6/4         |
| 6. Überlaufleitung zum Ausdehnungsgefäß | R5/4         |

|                            |       |
|----------------------------|-------|
| 8. Ausdehnungsdruckleitung | Rp6/4 |
| 9. Entgasungsleitung       | Rp1/2 |

## ETIM-Produktdaten

|                            |                            |                                      |                 |
|----------------------------|----------------------------|--------------------------------------|-----------------|
| Höhe                       | 1361 mm                    | Mit austauschbarer Membran           | Nein            |
| Max. Arbeitsdruck          | 23.5 bar                   | Kompressor im Sockel                 | Nein            |
| Verbindungstyp             | sonstige                   | Nenndurchmesser Ausdehnungsanschluss | 1 1/2 Zoll (40) |
| Leistungsaufnahme          | 6.2 kW                     | Max. Flüssigkeitstemp.               | 70 °C           |
| Koppelbar                  | Ja                         | Für Heizsysteme bis                  | 1 MW            |
| Elektrischer Anschluss     | Anschlusskabel mit Stecker | Platzierung horizontal               | Nein            |
| Funktion Master/Slave      | Nein                       | Anschlussspannung                    | 400 V           |
| Mit Druckausdehnungsgefäß  | Nein                       | Komprimierungsklasse                 | PN 25           |
| Digitale Steuerungseinheit | Ja                         | Funktionsprinzip                     | Pumpe           |
| Doppelte Pumpe             | Ja                         |                                      |                 |

### Disclaimer

Dieses Produktblatt wurde mit größtmöglicher Sorgfalt erstellt. Dennoch kann es Fehler, Tippfehler oder Auslassungen enthalten. Die aktuellsten und korrektesten Informationen finden Sie auf unserer Website.

