

Produktname

MCM Solo-4 max 6,2bar

Artikelnummer

0052503

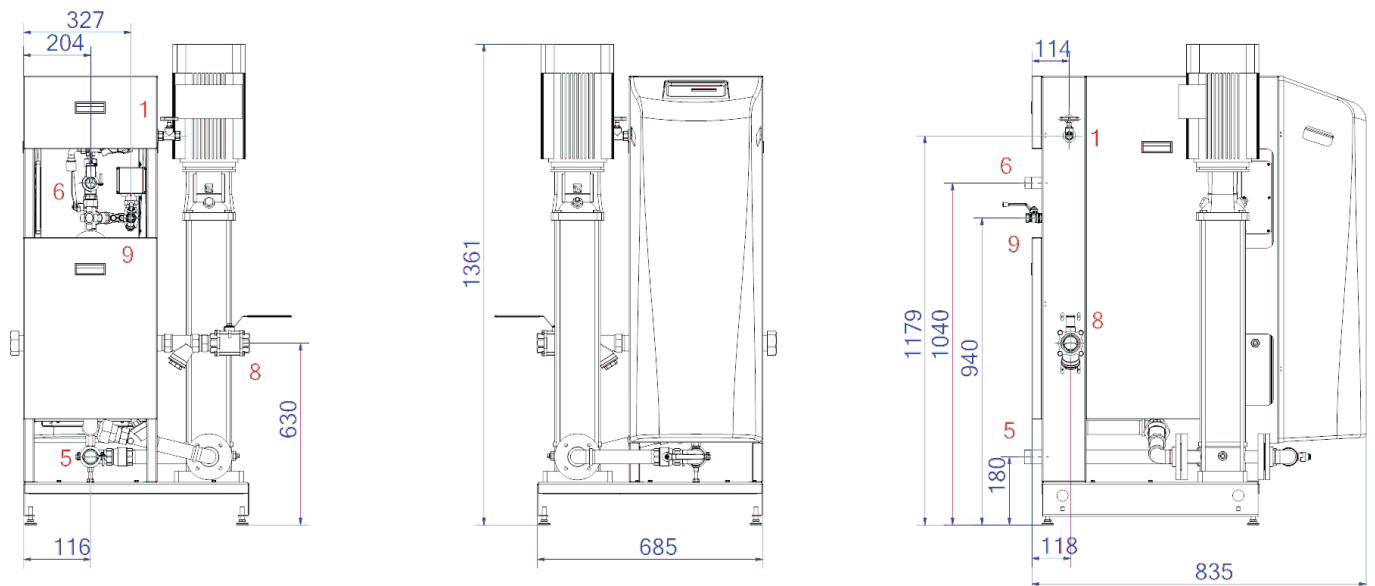
Produkteigenschaften

Die MultiControl Modular SOLO ist ein automatisches Expansions- und Druckhaltegerät. Das Gerät enthält 1 Pumpe (1x 100 %) und ein Überströmventil. Ein passender Expansionsbehälter "EP" muss ausgewählt werden.

- 1 Pumpstoß (1x 100%)
- 1 Überströmventil (1x 100%)
- Mindestens 1 druckloses Ausdehnungsgefäß muss hinzugefügt werden
- Betriebsdruckbereich bis 4,0 bis 16,0 bar
- Die maximale Temperatur am Anschlusspunkt beträgt 70°C (über 70°C mit Zusatztank möglich)
- Maximale Sicherheitstemperatur im System: 110°C
- Maximaler Betriebsdruck (PN) bis: 25 bar



Produktabmessungen



1. Nachfüllanschluss

Rp1/2, Rp3/4

5. Saugleitung vom Ausdehnungsgefäß

R5/4

6. Überlaufleitung zum Ausdehnungsgefäß

R1

8. Ausdehnungsdruckleitung

Rp6/4

ETIM-Produktdaten

Höhe	1361 mm	Mit austauschbarer Membran	Nein
Max. Arbeitsdruck	6.2 bar	Kompressor im Sockel	Nein
Verbindungstyp	sonstige	Nenndurchmesser Ausdehnungsanschluss	1 1/2 Zoll (40)
Leistungsaufnahme	1.7 kW	Max. Flüssigkeitstemp.	70 °C
Koppelbar	Ja	Für Heizsysteme bis	1 MW
Elektrischer Anschluss	Anschlusskabel mit Stecker	Platzierung horizontal	Nein
Funktion Master/Slave	Nein	Anschlussspannung	400 V
Mit Druckausdehnungsgefäß	Nein	Komprimierungsklasse	PN 16
Digitale Steuerungseinheit	Ja	Funktionsprinzip	Pumpe
Doppelte Pumpe	Nein		

Disclaimer

Dieses Produktblatt wurde mit größtmöglicher Sorgfalt erstellt. Dennoch kann es Fehler, Tippfehler oder Auslassungen enthalten. Die aktuellsten und korrektesten Informationen finden Sie auf unserer Website.

