

Produktname

TCM Solo-5.4 max 23,5bar

Artikelnummer

0053012

Produkteigenschaften

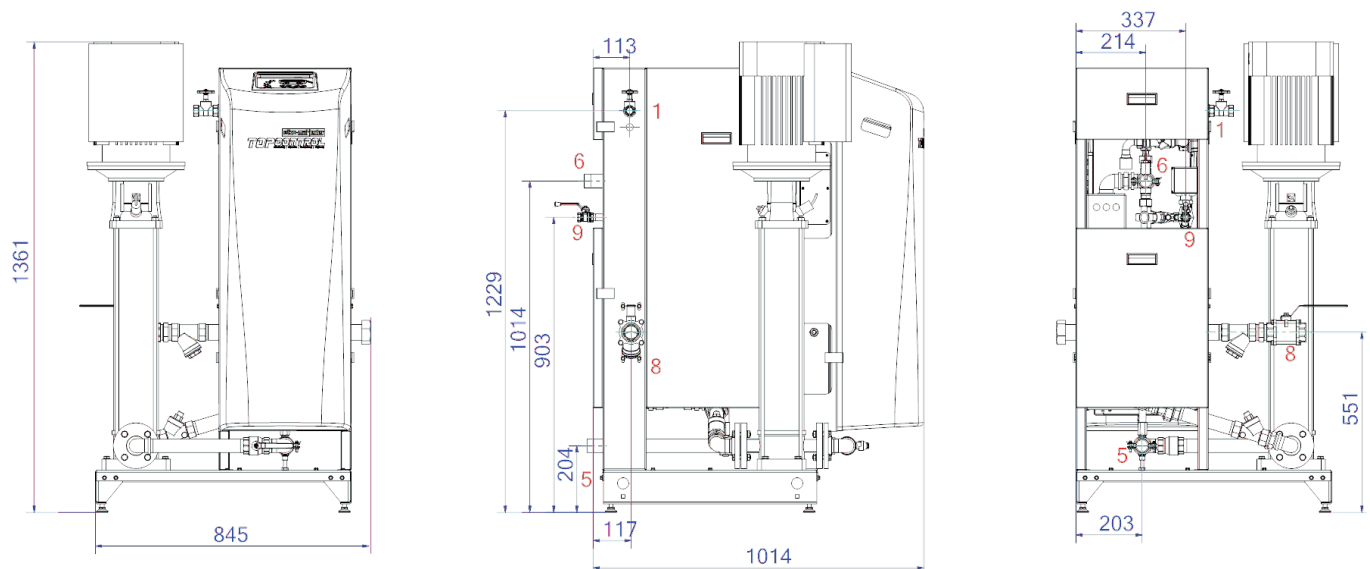
Die TopControl Modular SOLO ist ein automatisches Expansions- und Druckhaltegerät. Das Gerät enthält eine geräuscharme, elektronisch drehzahlgesteuerte Druckhaltepumpe (1x 100 %) und ein elektronisch gesteuertes Überströmventil. Ein passender Expansionsbehälter "EP" muss ausgewählt werden.

- 1 VFD-Pumpe (1x 100%)
- 1 elektronisch gesteuertes Überströmventil (1x 100%)
- Mindestens 1 druckloses Ausdehnungsgefäß muss hinzugefügt werden
- Betriebsdruckbereich bis 8,4 bis 23,5 bar
- Die maximale Temperatur am Anschlusspunkt beträgt 70°C (über 70°C mit Zusatztank möglich)
- Maximale Sicherheitstemperatur im System: 110°C
- Maximaler Betriebsdruck (PN): 10 bis 25 bar

Produktbild



Produktabmessungen



1. Nachfüllanschluss	Rp1/2, Rp3/4
5. Saugleitung vom Ausdehnungsgefäß	R5/4
6. Überlaufleitung zum Ausdehnungsgefäß	R5/4

8. Ausdehnungsdruckleitung	Rp6/4
9. Entgasungsleitung	Rp1/2

ETIM-Produktdaten

Höhe	1361 mm	Mit austauschbarer Membran	Nein
Max. Arbeitsdruck	23.5 bar	Kompressor im Sockel	Nein
Verbindungstyp	sonstige	Nenndurchmesser Ausdehnungsanschluss	1 1/2 Zoll (40)
Leistungsaufnahme	3.2 kW	Max. Flüssigkeitstemp.	70 °C
Koppelbar	Ja	Für Heizsysteme bis	1 MW
Elektrischer Anschluss	Anschlusskabel mit Stecker	Platzierung horizontal	Nein
Funktion Master/Slave	Nein	Anschlussspannung	400 V
Mit Druckausdehnungsgefäß	Nein	Komprimierungsklasse	PN 25
Digitale Steuerungseinheit	Ja	Funktionsprinzip	Pumpe
Doppelte Pumpe	Nein		

Disclaimer

Dieses Produktblatt wurde mit größtmöglicher Sorgfalt erstellt. Dennoch kann es Fehler, Tippfehler oder Auslassungen enthalten. Die aktuellsten und korrektesten Informationen finden Sie auf unserer Website.

