

Produktname

PCK Solo 500L max 4bar

Artikelnummer

0051304

Produkteigenschaften

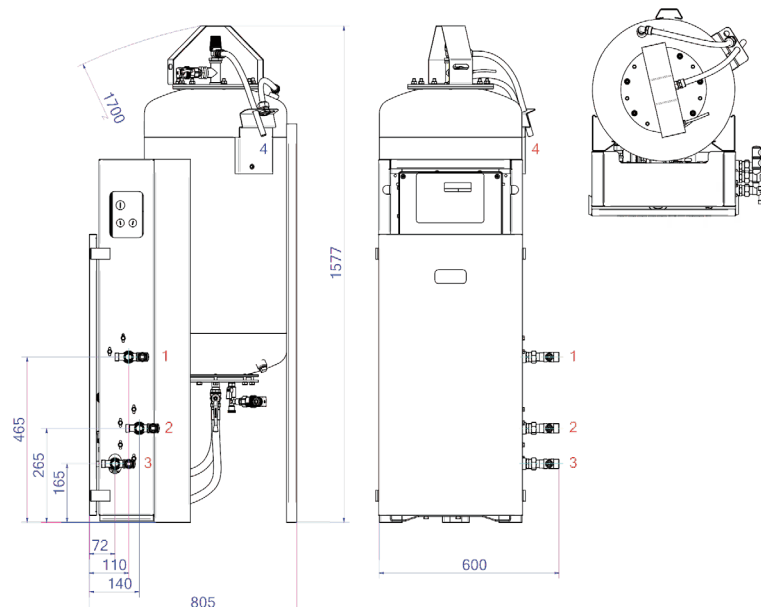
Die PicoControl Kompakt SOLO ist ein kompaktes automatisches Expansions- und Druckhaltergerät. Das Gerät enthält 1 Pumpe (1x 100 %) und ein Überströmventil. Ein druckloser Expansionsbehälter ist integriert.

- 1 Pumpstoß (1x 100%)
- Mit einem mechanischen Überströmventil (1x 100%)
- Betriebsdruckbereich bis 4,0 bar
- 6 mögliche Ausdehnungsgefäßvolumina: 45 - 500 Liter
- Zwei weitere drucklose Ausdehnungsgefäße können hinzugefügt werden
- Maximales Erweiterungsvolumen: 45 – 1.500 Liter
- Die maximale Temperatur am Anschlusspunkt beträgt 70°C (über 70°C mit Zusatztank möglich)
- Maximale Sicherheitstemperatur im System: 110°C
- Maximal zulässiger Druck (PN): 6 bar

Produktbild



Produktabmessungen



1. Nachfüllanschluss R3/4

2. Ausdehnungsüberlaufleitung R3/4

3. Ausdehnungsdruckleitung R3/4

4. Entleerungstrichter Tanksicherheitsventil PA 15x12,5 mm

ETIM-Produktdaten

Höhe	1577 mm	Doppelte Pumpe	Nein
Inhalt	300 Ltr.	Mit austauschbarer Membran	Ja
Max. Arbeitsdruck	4 bar	Kompressor im Sockel	Nein
Verbindungstyp	sonstige	Nenndurchmesser Ausdehnungsanschluss	3/4 Zoll (20)
Leistungsaufnahme	0.22 kW	Max. Flüssigkeitstemp.	70 °C
Koppelbar	Ja	Für Heizsysteme bis	1 MW
Elektrischer Anschluss	Anschlusskabel mit Stecker	Platzierung horizontal	Nein
Funktion Master/Slave	Nein	Anschlussspannung	230 V
Mit Druckausdehnungsgefäß	Ja	Komprimierungsklasse	PN 6
Digitale Steuerungseinheit	Ja		

Disclaimer

Dieses Produktblatt wurde mit größtmöglicher Sorgfalt erstellt. Dennoch kann es Fehler, Tippfehler oder Auslassungen enthalten. Die aktuellsten und korrektesten Informationen finden Sie auf unserer Website.

