

## Produktname

**TCM Maxi-1 max 8,4bar Twin**

## Artikelnummer

**0053170**

## Produkteigenschaften

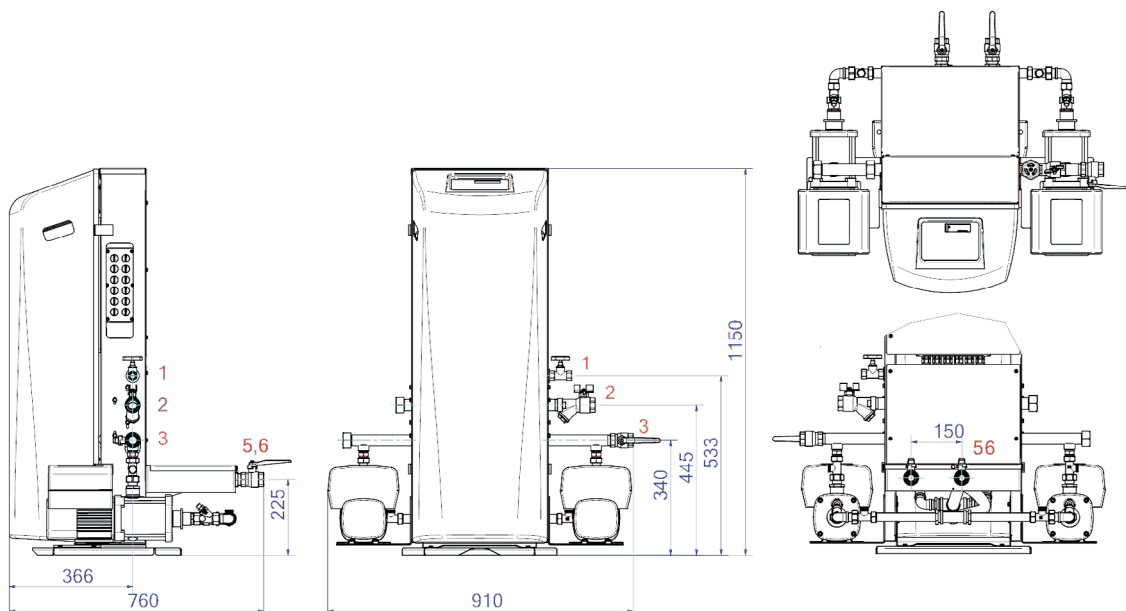
Das TopControl Modular MAXI Twin ist ein automatisches Expansions- und Druckhaltegerät. Das Gerät enthält 2 geräuscharme, elektronisch drehzahlgesteuerte Druckhaltepumpen (2x 100 %) und 2 elektronisch gesteuerte Überströmventile für einen 100% energiesparenden und redundanten Betrieb der Pumpe und des Überströmventils. Ein passender Expansionsbehälter "EP" muss ausgewählt werden.

- 2 VFD-Pumpen (2x 100 %)
- 2 elektronisch gesteuerte Überströmventile (2x 100%)
- Mindestens 1 druckloses Ausdehnungsgefäß muss hinzugefügt werden
- Betriebsdruckbereich bis 8,4 bis 23,5 bar
- Die maximale Temperatur am Anschlusspunkt beträgt 70°C (über 70°C mit Zusatztank möglich)
- Maximale Sicherheitstemperatur im System: 110°C
- Maximaler Betriebsdruck (PN): 10 bis 25 bar

## Produktbild



## Produktabmessungen



1. Nachfüllanschluss	Rp1/2
2. Ausdehnungsüberlaufleitung	Rp1
3. Ausdehnungsdruckleitung	Rp1

5. Saugleitung vom Ausdehnungsgefäß	Rp1
6. Überlaufleitung zum Ausdehnungsgefäß	Rp1

## ETIM-Produktdaten

Höhe	1150 mm	Mit austauschbarer Membran	Nein
Max. Arbeitsdruck	8.4 bar	Kompressor im Sockel	Nein
Verbindungstyp	sonstige	Nenndurchmesser Ausdehnungsanschluss	1 Zoll (25)
Leistungsaufnahme	2.4 kW	Max. Flüssigkeitstemp.	70 °C
Koppelbar	Ja	Für Heizsysteme bis	1 MW
Elektrischer Anschluss	Anschlusskabel mit Stecker	Platzierung horizontal	Nein
Funktion Master/Slave	Nein	Anschlussspannung	230 V
Mit Druckausdehnungsgefäß	Nein	Komprimierungsklasse	PN 10
Digitale Steuerungseinheit	Ja	Funktionsprinzip	Pumpe
Doppelte Pumpe	Ja		

### Disclaimer

Dieses Produktblatt wurde mit größtmöglicher Sorgfalt erstellt. Dennoch kann es Fehler, Tippfehler oder Auslassungen enthalten. Die aktuellsten und korrektesten Informationen finden Sie auf unserer Website.

