

Produktname

MCK Solo 45L max 5,6bar

Artikelnummer

0050910

Produkteigenschaften

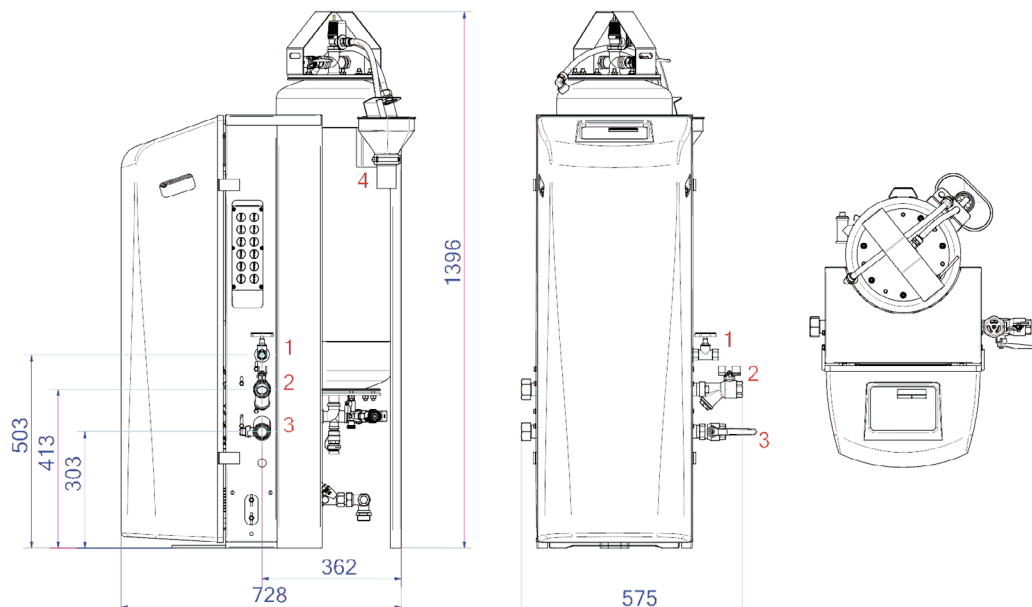
Die MultiControl Kompakt SOLO ist ein automatisches Expansions- und Druckhaltegerät mit 1 Pumpe (1x 100 %) und einem Überströmventil. Ein druckloser Expansionsbehälter ist integriert.

- enthält 1 Pumpe (1x 100%)
- enthält 1 Überlaufventil (1x 100%)
- Betriebsdruckbereich bis 8,1 bar
- Kommt mit 5 möglichen Behältervolumina: 75, 125, 200, 300 oder 500 Liter.
- Zwei weitere Gefäße können hinzugefügt werden.
- Maximales Expansionsvolumen: 75 – 1.500 Liter
- Die maximale Temperatur am Anschlusspunkt beträgt 70°C (über 70°C mit Zusatztank möglich)
- Maximale Sicherheitstemperatur im System: 110°C
- Maximaler Betriebsdruck (PN): 10 bar

Produktbild



Produktabmessungen



1. Nachfüllanschluss

Rp1/2

2. Ausdehnungsüberlaufleitung

Rp1

3. Ausdehnungsdruckleitung

Rp1

4. Entleerungstrichter Tanksicherheitsventil

DN50 Geberit

ETIM-Produktdaten

Höhe	1375 mm
Inhalt	45 Ltr.
Durchmesser	406 mm
Max. Arbeitsdruck	5.6 bar
Verbindungstyp	sonstige
Leistungsaufnahme	0.6 kW
Koppelbar	Ja
Elektrischer Anschluss	Anschlusskabel mit Stecker
Funktion Master/Slave	Nein
Mit Druckausdehnungsgefäß	Ja
Digitale Steuerungseinheit	Ja

Doppelte Pumpe	Nein
Mit austauschbarer Membran	Ja
Kompressor im Sockel	Nein
Nenn Durchmesser Ausdehnungsanschluss	1 Zoll (25)
Max. Flüssigkeitstemp.	70 °C
Für Kühlsysteme bis	2.5 MW
Rohraußendurchmesser Ausdehnungsanschluss	33.7 mm
Für Heizsysteme bis	0.35 MW
Platzierung horizontal	Nein
Anschlussspannung	230 V
Komprimierungsklasse	PN 10

Disclaimer

Dieses Produktblatt wurde mit größtmöglicher Sorgfalt erstellt. Dennoch kann es Fehler, Tippfehler oder Auslassungen enthalten. Die aktuellsten und korrektesten Informationen finden Sie auf unserer Website.

