

## Produktname

**MCM Maxi-2 max 7,8bar**

## Artikelnummer

**0052561**

## Produkteigenschaften

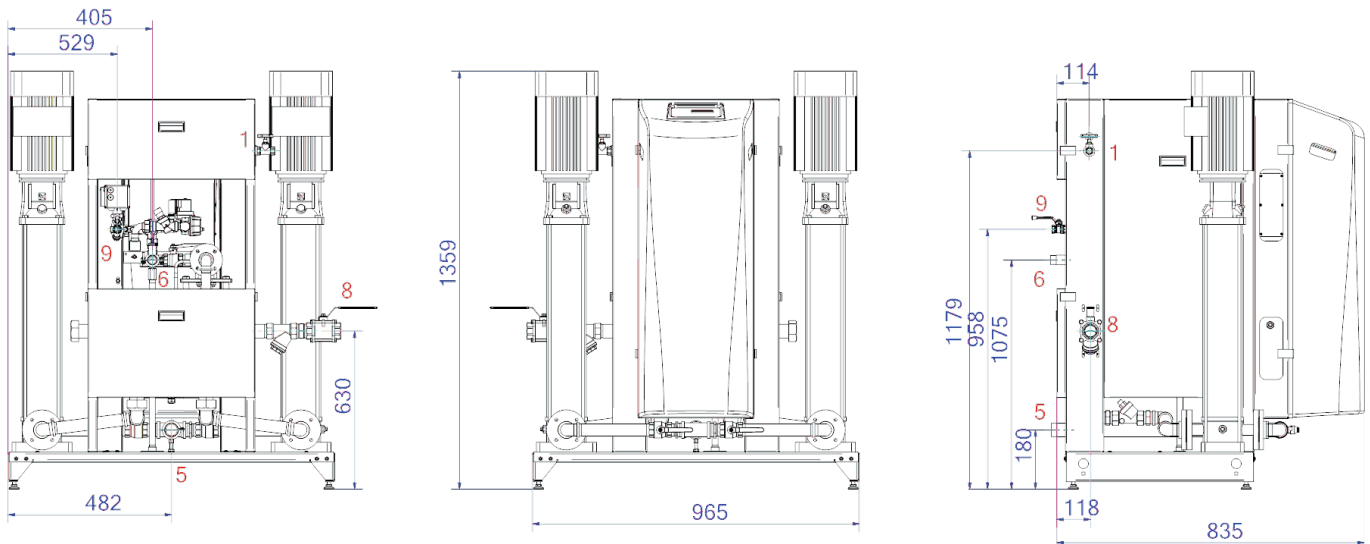
Die MultiControl Modular MAXI ist ein automatisches Expansions- und Druckhaltegerät. Das Gerät enthält 2 Pumpen (2x 100 %) und 1 Überströmventil für einen 100% redundanten Betrieb der Pumpe. Ein passender Expansionsbehälter "EP" muss ausgewählt werden.

- 2 Pumpen (2x 100%)
- 1 Überströmventil (1x 100%)
- Mindestens 1 druckloses Ausdehnungsgefäß muss hinzugefügt werden
- Betriebsdruckbereich bis 4,0 bis 16,0 bar
- Die maximale Temperatur am Anschlusspunkt beträgt 70°C (über 70°C mit Zusatztank möglich)
- Maximale Sicherheitstemperatur im System: 110°C
- Maximaler Betriebsdruck (PN) bis: 25 bar

## Produktbild



## Produktabmessungen



1. Nachfüllanschluss	Rp1/2, Rp3/4
2. Ausdehnungsüberlaufleitung	Rp1
3. Ausdehnungsdruckleitung	Rp1
5. Saugleitung vom Ausdehnungsgefäß	R5/4

6. Überlaufleitung zum Ausdehnungsgefäß	R1
8. Ausdehnungsdruckleitung	R6/4
9. Entgasungsleitung	Rp1/2

## ETIM-Produktdaten

Höhe	1359 mm
Max. Arbeitsdruck	7.8 bar
Verbindungstyp	sonstige
Leistungsaufnahme	2.4 kW
Koppelbar	Ja
Elektrischer Anschluss	Anschlusskabel mit Stecker
Funktion Master/Slave	Nein
Mit Druckausdehnungsgefäß	Nein
Digitale Steuerungseinheit	Ja

Doppelte Pumpe	Ja
Mit austauschbarer Membran	Nein
Kompressor im Sockel	Nein
Max. Flüssigkeitstemp.	70 °C
Für Heizsysteme bis	1 MW
Platzierung horizontal	Nein
Anschlussspannung	400 V
Komprimierungsklasse	PN 16
Funktionsprinzip	Pumpe

### Disclaimer

Dieses Produktblatt wurde mit größtmöglicher Sorgfalt erstellt. Dennoch kann es Fehler, Tippfehler oder Auslassungen enthalten. Die aktuellsten und korrektesten Informationen finden Sie auf unserer Website.

