

Produktname

MCM Duo-2 max 6,6bar

Artikelnummer

0052541

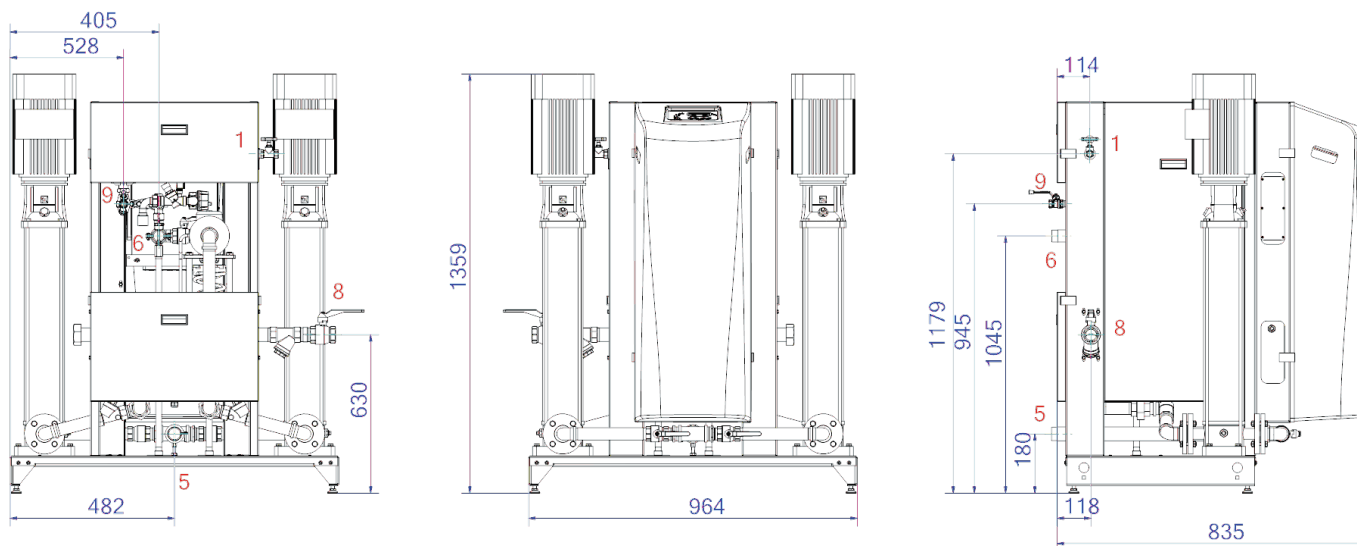
Produkteigenschaften

Die MultiControl Modular DUO ist ein automatisches Expansions- und Druckhaltegerät. Das Gerät enthält 2 Pumpen (2x 50 %) und 1 Überströmventil für einen energiesparenden und redundanten Betrieb. Ein passender Expansionsbehälter "EP" muss ausgewählt werden.

- 2 Pumpen (2x 50%)
- 1 Überströmventil (1x 100%)
- Mindestens 1 druckloses Ausdehnungsgefäß muss hinzugefügt werden
- Betriebsdruckbereich bis 4,0 bis 16,0 bar
- Die maximale Temperatur am Anschlusspunkt beträgt 70°C (über 70°C mit Zusatztank möglich)
- Maximale Sicherheitstemperatur im System: 110°C
- Maximaler Betriebsdruck (PN) bis: 25 bar



Produktabmessungen



1. Nachfüllanschluss

Rp1/2, Rp3/4

6. Überlaufleitung zum Ausdehnungsgefäß

R1

5. Saugleitung vom Ausdehnungsgefäß

R5/4

8. Ausdehnungsdruckleitung

Rp6/4

ETIM-Produktdaten

Höhe	1359 mm
Max. Arbeitsdruck	6.6 bar
Verbindungstyp	sonstige
Leistungsaufnahme	2.4 kW
Koppelbar	Ja
Elektrischer Anschluss	Anschlusskabel mit Stecker
Funktion Master/Slave	Nein
Mit Druckausdehnungsgefäß	Nein
Digitale Steuerungseinheit	Ja
Doppelte Pumpe	Ja

Mit austauschbarer Membran	Nein
Kompressor im Sockel	Nein
Nenndurchmesser Ausdehnungsanschluss	1 1/2 Zoll (40)
Max. Flüssigkeitstemp.	70 °C
Für Heizsysteme bis	1 MW
Platzierung horizontal	Nein
Anschlussspannung	400 V
Komprimierungsklasse	PN 16
Funktionsprinzip	Pumpe

Disclaimer

Dieses Produktblatt wurde mit größtmöglicher Sorgfalt erstellt. Dennoch kann es Fehler, Tippfehler oder Auslassungen enthalten. Die aktuellsten und korrektesten Informationen finden Sie auf unserer Website.

