

## Produktname

**MCK Maxi 45L max 5,6bar**

## Artikelnummer

**0051110**

## Produkteigenschaften

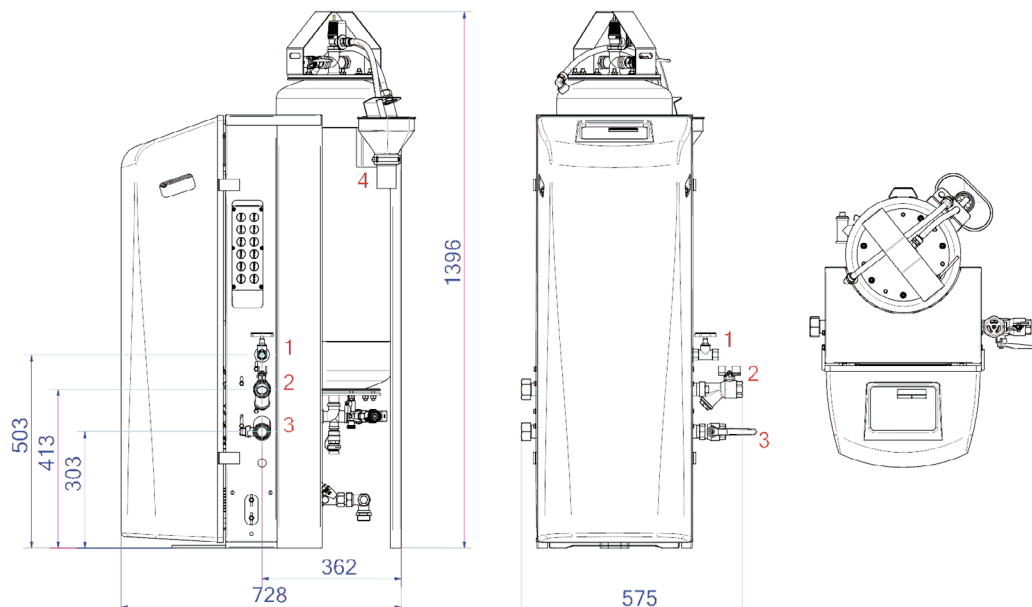
Die MultiControl Kompakt MAXI ist ein automatisches Expansions- und Druckhaltegerät mit 2 Pumpen (2x 100 %) und einem Überströmventil für 100% redundanten Pumpenbetrieb. Ein druckloser Expansionsbehälter ist integriert.

- enthält 2 Pumpen (2x 100%)
- enthält 1 Überlaufventil (1x 100%)
- Betriebsdruckbereich bis 8,1 bar
- Erhältlich mit Behältervolumen von 45 bis 500 Litern
- Zwei weitere Gefäße können hinzugefügt werden.
- Maximales Expansionsvolumen: 75 – 1.500 Liter
- Die maximale Temperatur am Anschlusspunkt beträgt 70°C (über 70°C mit Zusatztank möglich)
- Maximale Sicherheitstemperatur im System: 110°C
- Maximaler Betriebsdruck (PN): 10 bar

## Produktbild



## Produktabmessungen



1. Nachfüllanschluss

Rp1/2

2. Ausdehnungsüberlaufleitung

Rp1

3. Ausdehnungsdruckleitung

Rp1

4. Entleerungstrichter Tanksicherheitsventil

DN50 Geberit

## ETIM-Produktdaten

|                            |                            |                                      |             |
|----------------------------|----------------------------|--------------------------------------|-------------|
| Höhe                       | 1375 mm                    | Doppelte Pumpe                       | Ja          |
| Inhalt                     | 45 Ltr.                    | Mit austauschbarer Membran           | Ja          |
| Max. Arbeitsdruck          | 5.6 bar                    | Kompressor im Sockel                 | Nein        |
| Verbindungstyp             | sonstige                   | Nenndurchmesser Ausdehnungsanschluss | 1 Zoll (25) |
| Leistungsaufnahme          | 1.1 kW                     | Max. Flüssigkeitstemp.               | 70 °C       |
| Koppelbar                  | Ja                         | Für Heizsysteme bis                  | 1 MW        |
| Elektrischer Anschluss     | Anschlusskabel mit Stecker | Platzierung horizontal               | Nein        |
| Funktion Master/Slave      | Nein                       | Anschlussspannung                    | 230 V       |
| Mit Druckausdehnungsgefäß  | Ja                         | Komprimierungsklasse                 | PN 10       |
| Digitale Steuerungseinheit | Ja                         |                                      |             |

### Disclaimer

Dieses Produktblatt wurde mit größtmöglicher Sorgfalt erstellt. Dennoch kann es Fehler, Tippfehler oder Auslassungen enthalten. Die aktuellsten und korrektesten Informationen finden Sie auf unserer Website.

