

Produktname

MCK Solo 45L max 8,1bar

Artikelnummer

0050930

Produkteigenschaften

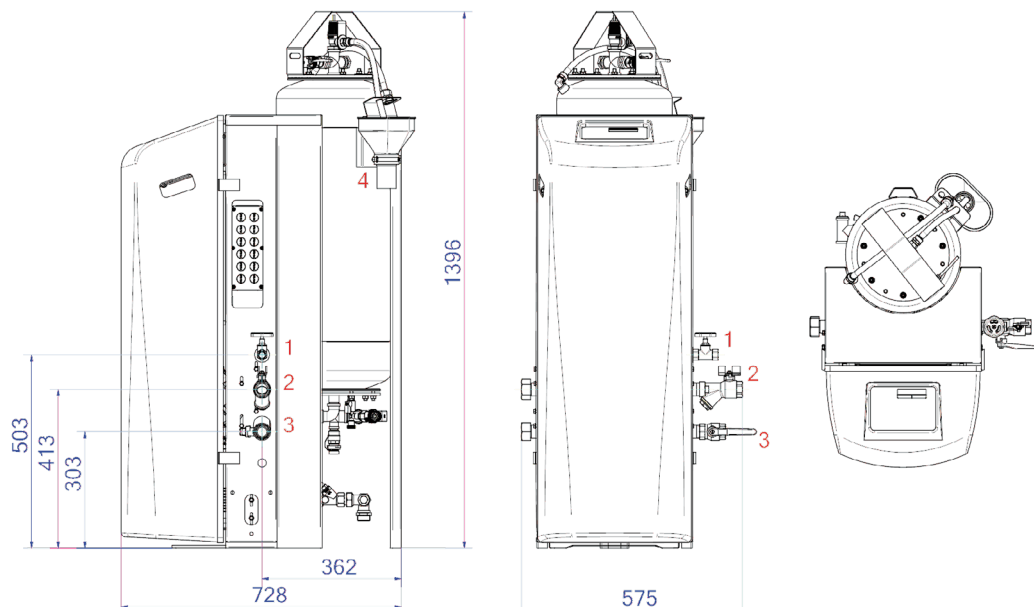
Die MultiControl Kompakt SOLO ist ein automatisches Expansions- und Druckhaltegerät mit 1 Pumpe (1x 100 %) und einem Überströmventil. Ein druckloser Expansionsbehälter ist integriert.

- enthält 1 Pumpe (1x 100%)
- enthält 1 Überlaufventil (1x 100%)
- Betriebsdruckbereich bis 8,1 bar
- Kommt mit 5 möglichen Behältervolumina: 75, 125, 200, 300 oder 500 Liter.
- Zwei weitere Gefäße können hinzugefügt werden.
- Maximales Expansionsvolumen: 75 – 1.500 Liter
- Die maximale Temperatur am Anschlusspunkt beträgt 70°C (über 70°C mit Zusatztank möglich)
- Maximale Sicherheitstemperatur im System: 110°C
- Maximaler Betriebsdruck (PN): 10 bar

Produktbild



Produktabmessungen



1. Nachfüllanschluss

Rp1/2

2. Ausdehnungsüberlaufleitung

Rp1

3. Ausdehnungsdruckleitung

Rp1

4. Entleerungstrichter Tanksicherheitsventil

DN50 Geberit

ETIM-Produktdaten

| | |
|----------------------------|----------------------------|
| Höhe | 1375 mm |
| Inhalt | 45 Ltr. |
| Durchmesser | 406 mm |
| Max. Arbeitsdruck | 8.1 bar |
| Verbindungstyp | sonstige |
| Leistungsaufnahme | 0.6 kW |
| Koppelbar | Ja |
| Elektrischer Anschluss | Anschlusskabel mit Stecker |
| Funktion Master/Slave | Nein |
| Mit Druckausdehnungsgefäß | Ja |
| Digitale Steuerungseinheit | Ja |

| | |
|---|-------------|
| Doppelte Pumpe | Nein |
| Mit austauschbarer Membran | Ja |
| Kompressor im Sockel | Nein |
| Nenn Durchmesser Ausdehnungsanschluss | 1 Zoll (25) |
| Max. Flüssigkeitstemp. | 70 °C |
| Für Kühlsysteme bis | 2.5 MW |
| Rohraußendurchmesser Ausdehnungsanschluss | 33.7 mm |
| Für Heizsysteme bis | 0.35 MW |
| Platzierung horizontal | Nein |
| Anschlussspannung | 230 V |
| Komprimierungsklasse | PN 10 |

Disclaimer

Dieses Produktblatt wurde mit größtmöglicher Sorgfalt erstellt. Dennoch kann es Fehler, Tippfehler oder Auslassungen enthalten. Die aktuellsten und korrektesten Informationen finden Sie auf unserer Website.

