

Produktname

MCK Duo 300L max 4bar

Artikelnummer

0051004

Produkteigenschaften

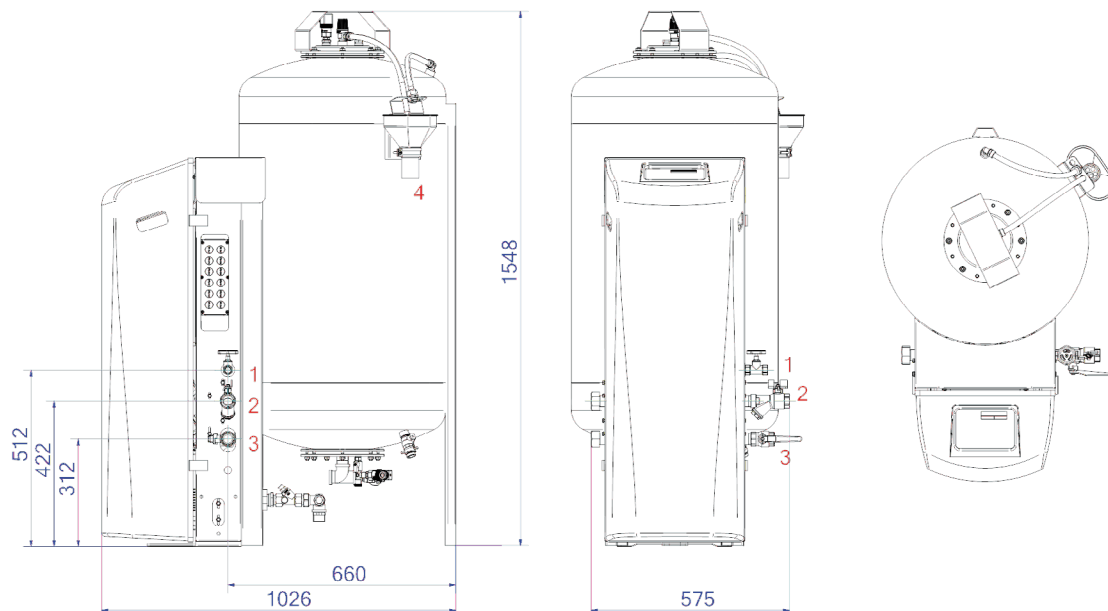
Die MultiControl Kompakt DUO ist ein automatisches Expansions- und Druckhaltegerät mit 2 Pumpen (2x 50 %) und einem Überströmventil für einen energiesparenden und redundanten Betrieb. Ein druckloser Expansionsbehälter ist integriert.

- enthält 2 Pumpen (2x 50%)
- enthält 1 Überlaufventil (1x 100%)
- Betriebsdruckbereich bis 8,1 bar
- Erhältlich mit Behältervolumen von 45 bis 500 Litern
- Zwei weitere Gefäße können hinzugefügt werden.
- Maximales Expansionsvolumen: 75 – 1.500 Liter
- Die maximale Temperatur am Anschlusspunkt beträgt 70°C (über 70°C mit Zusatztank möglich)
- Maximale Sicherheitstemperatur im System: 110°C
- Maximaler Betriebsdruck (PN): 10 bar

Produktbild



Produktabmessungen



1. Nachfüllanschluss

Rp1/2

2. Ausdehnungsüberlaufleitung

Rp1

3. Ausdehnungsdruckleitung

Rp1

4. Entleerungstrichter Tanksicherheitsventil

DN50 Geberit

ETIM-Produktdaten

Höhe	1577 mm	Doppelte Pumpe	Ja
Inhalt	300 Ltr.	Mit austauschbarer Membran	Ja
Max. Arbeitsdruck	4 bar	Kompressor im Sockel	Nein
Verbindungstyp	sonstige	Nenndurchmesser Ausdehnungsanschluss	1 Zoll (25)
Leistungsaufnahme	1.1 kW	Max. Flüssigkeitstemp.	70 °C
Koppelbar	Ja	Für Heizsysteme bis	1 MW
Elektrischer Anschluss	Anschlusskabel mit Stecker	Platzierung horizontal	Nein
Funktion Master/Slave	Nein	Anschlussspannung	230 V
Mit Druckausdehnungsgefäß	Ja	Komprimierungsklasse	PN 10
Digitale Steuerungseinheit	Ja		

Disclaimer

Dieses Produktblatt wurde mit größtmöglicher Sorgfalt erstellt. Dennoch kann es Fehler, Tippfehler oder Auslassungen enthalten. Die aktuellsten und korrektesten Informationen finden Sie auf unserer Website.

