

Produktname

TCM Maxi-9.1 max 14,9bar Twin

Artikelnummer

0053177

Produkteigenschaften

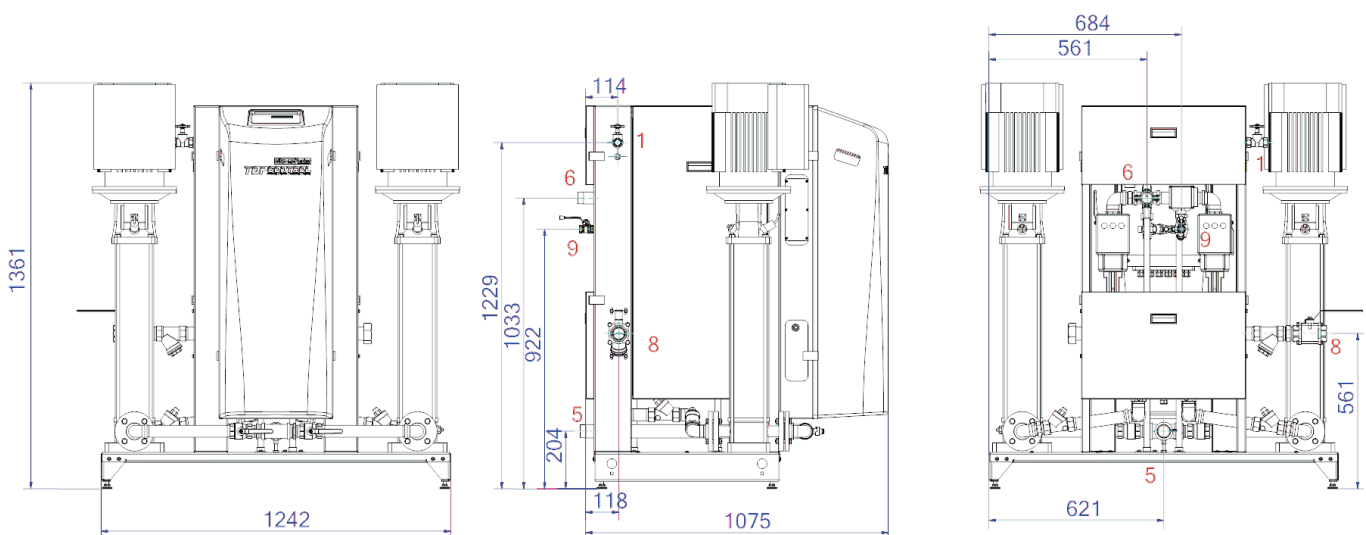
Das TopControl Modular MAXI Twin ist ein automatisches Expansions- und Druckhaltegerät. Das Gerät enthält 2 geräuscharme, elektronisch drehzahlgesteuerte Druckhaltepumpen (2x 100 %) und 2 elektronisch gesteuerte Überströmventile für einen 100% energiesparenden und redundanten Betrieb der Pumpe und des Überströmventils. Ein passender Expansionsbehälter "EP" muss ausgewählt werden.

- 2 VFD-Pumpen (2x 100 %)
- 2 elektronisch gesteuerte Überströmventile (2x 100%)
- Mindestens 1 druckloses Ausdehnungsgefäß muss hinzugefügt werden
- Betriebsdruckbereich bis 8,4 bis 23,5 bar
- Die maximale Temperatur am Anschlusspunkt beträgt 70°C (über 70°C mit Zusatztank möglich)
- Maximale Sicherheitstemperatur im System: 110°C
- Maximaler Betriebsdruck (PN): 10 bis 25 bar

Produktbild



Produktabmessungen



1. Nachfüllanschluss	Rp1/2, Rp3/4
5. Saugleitung vom Ausdehnungsgefäß	R6/4
6. Überlaufleitung zum Ausdehnungsgefäß	R5/4

8. Ausdehnungsdruckleitung	Rp6/4
9. Entgasungsleitung	Rp1/2

ETIM-Produktdaten

Höhe	1361 mm	Mit austauschbarer Membran	Nein
Max. Arbeitsdruck	14.9 bar	Kompressor im Sockel	Nein
Verbindungstyp	sonstige	Nenndurchmesser Ausdehnungsanschluss	1 1/2 Zoll (40)
Leistungsaufnahme	6.2 kW	Max. Flüssigkeitstemp.	70 °C
Koppelbar	Ja	Für Heizsysteme bis	1 MW
Elektrischer Anschluss	Anschlusskabel mit Stecker	Platzierung horizontal	Nein
Funktion Master/Slave	Nein	Anschlussspannung	400 V
Mit Druckausdehnungsgefäß	Nein	Komprimierungsklasse	PN 16
Digitale Steuerungseinheit	Ja	Funktionsprinzip	Pumpe
Doppelte Pumpe	Ja		

Disclaimer

Dieses Produktblatt wurde mit größtmöglicher Sorgfalt erstellt. Dennoch kann es Fehler, Tippfehler oder Auslassungen enthalten. Die aktuellsten und korrektesten Informationen finden Sie auf unserer Website.

