

## Produktname

**MCM Duo-2 max 7,8bar**

## Artikelnummer

**0052531**

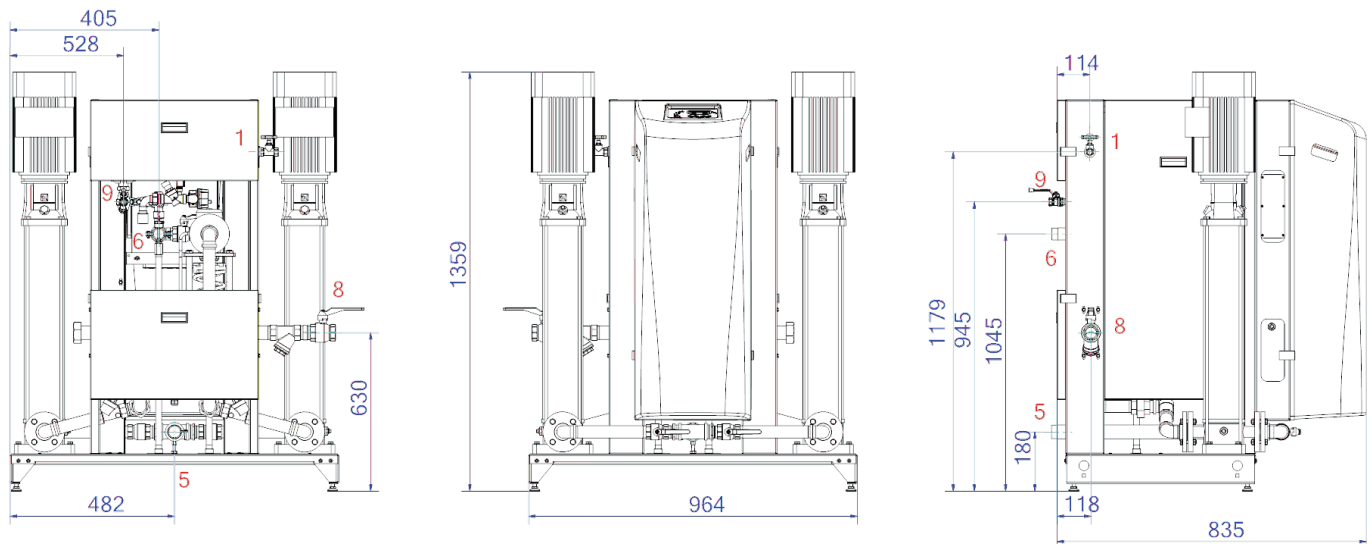
## Produkteigenschaften

Die MultiControl Modular DUO ist ein automatisches Expansions- und Druckhaltegerät. Das Gerät enthält 2 Pumpen (2x 50 %) und 1 Überströmventil für einen energiesparenden und redundanten Betrieb. Ein passender Expansionsbehälter "EP" muss ausgewählt werden.

- 2 Pumpen (2x 50%)
- 1 Überströmventil (1x 100%)
- Mindestens 1 druckloses Ausdehnungsgefäß muss hinzugefügt werden
- Betriebsdruckbereich bis 4,0 bis 16,0 bar
- Die maximale Temperatur am Anschlusspunkt beträgt 70°C (über 70°C mit Zusatztank möglich)
- Maximale Sicherheitstemperatur im System: 110°C
- Maximaler Betriebsdruck (PN) bis: 25 bar



## Produktabmessungen



1. Nachfüllanschluss

Rp1/2, Rp3/4

6. Überlaufleitung zum Ausdehnungsgefäß

R1

5. Saugleitung vom Ausdehnungsgefäß

R5/4

8. Ausdehnungsdruckleitung

Rp6/4

## ETIM-Produktdaten

|                            |                            |
|----------------------------|----------------------------|
| Höhe                       | 1359 mm                    |
| Max. Arbeitsdruck          | 7.8 bar                    |
| Verbindungstyp             | sonstige                   |
| Leistungsaufnahme          | 2.4 kW                     |
| Koppelbar                  | Ja                         |
| Elektrischer Anschluss     | Anschlusskabel mit Stecker |
| Funktion Master/Slave      | Nein                       |
| Mit Druckausdehnungsgefäß  | Nein                       |
| Digitale Steuerungseinheit | Ja                         |
| Doppelte Pumpe             | Ja                         |

|                                      |                 |
|--------------------------------------|-----------------|
| Mit austauschbarer Membran           | Nein            |
| Kompressor im Sockel                 | Nein            |
| Nenndurchmesser Ausdehnungsanschluss | 1 1/2 Zoll (40) |
| Max. Flüssigkeitstemp.               | 70 °C           |
| Für Heizsysteme bis                  | 1 MW            |
| Platzierung horizontal               | Nein            |
| Anschlussspannung                    | 400 V           |
| Komprimierungsklasse                 | PN 16           |
| Funktionsprinzip                     | Pumpe           |

### Disclaimer

Dieses Produktblatt wurde mit größtmöglicher Sorgfalt erstellt. Dennoch kann es Fehler, Tippfehler oder Auslassungen enthalten. Die aktuellsten und korrektesten Informationen finden Sie auf unserer Website.

