

## Produktname

**MCM Duo-6 max 10,1bar Twin**

## Artikelnummer

**0052735**

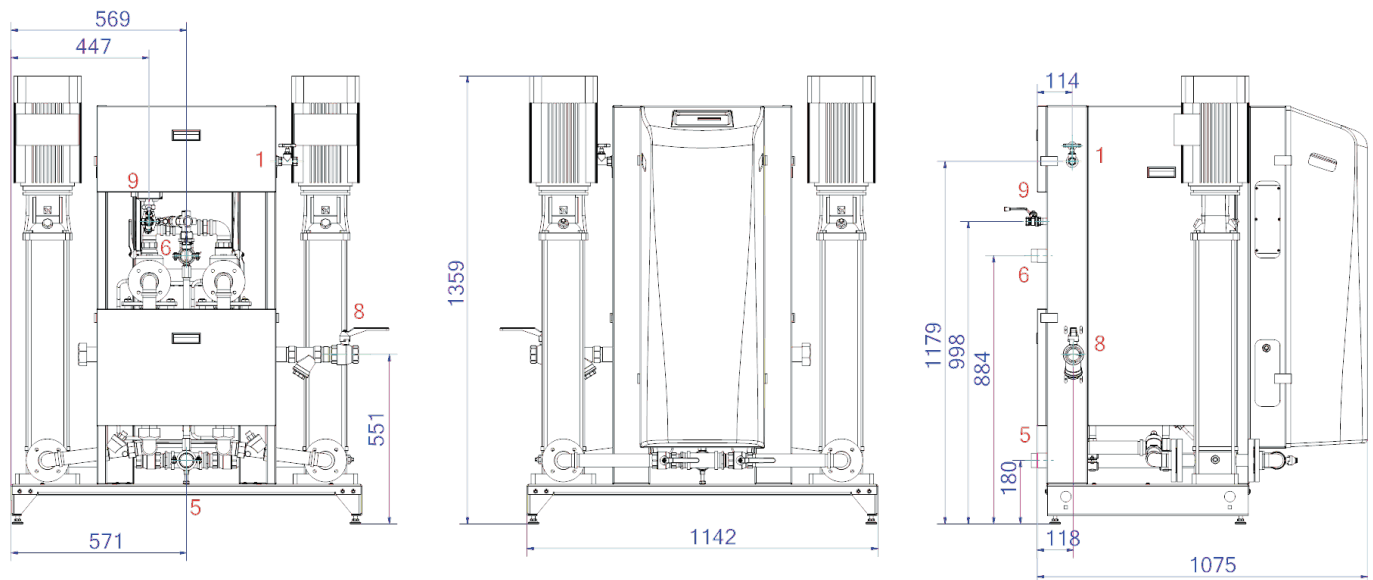
## Produkteigenschaften

Die MultiControl Modular DUO Twin ist ein automatisches Expansions- und Druckhaltegerät für einen energiesparenden und redundanten Betrieb. Das Gerät enthält 2 Pumpen (2x 50 %) und 2 Überströmventile (2x 100%). Ein passender Expansionsbehälter "EP" muss ausgewählt werden.

- 2 Pumpen (2x 50%)
- 2 Überströmventile (2x 100%)
- Mindestens 1 druckloses Ausdehnungsgefäß muss hinzugefügt werden
- Betriebsdruckbereich bis 4,0 bis 16,0 bar
- Die maximale Temperatur am Anschlusspunkt beträgt 70°C (über 70°C mit Zusatztank möglich)
- Maximale Sicherheitstemperatur im System: 110°C
- Maximaler Betriebsdruck (PN) bis: 25 bar



## Produktabmessungen



1. Nachfüllanschluss

Rp1/2, Rp3/4

6. Überlaufleitung zum Ausdehnungsgefäß

R6/4

5. Saugleitung vom Ausdehnungsgefäß

R6/4

8. Ausdehnungsdruckleitung

Rp6/4

## ETIM-Produktdaten

Höhe	1359 mm	Mit austauschbarer Membran	Nein
Max. Arbeitsdruck	10.1 bar	Kompressor im Sockel	Nein
Verbindungstyp	sonstige	Nenndurchmesser Ausdehnungsanschluss	1 1/2 Zoll (40)
Leistungsaufnahme	4.6 kW	Max. Flüssigkeitstemp.	70 °C
Koppelbar	Ja	Für Heizsysteme bis	1 MW
Elektrischer Anschluss	Anschlusskabel mit Stecker	Platzierung horizontal	Nein
Funktion Master/Slave	Nein	Anschlussspannung	400 V
Mit Druckausdehnungsgefäß	Nein	Komprimierungsklasse	PN 16
Digitale Steuerungseinheit	Ja	Funktionsprinzip	Pumpe
Doppelte Pumpe	Ja		

### Disclaimer

Dieses Produktblatt wurde mit größtmöglicher Sorgfalt erstellt. Dennoch kann es Fehler, Tippfehler oder Auslassungen enthalten. Die aktuellsten und korrektesten Informationen finden Sie auf unserer Website.

