

## Produktname

**MCK Maxi 75L max 4bar**

## Artikelnummer

**0051101**

## Produkteigenschaften

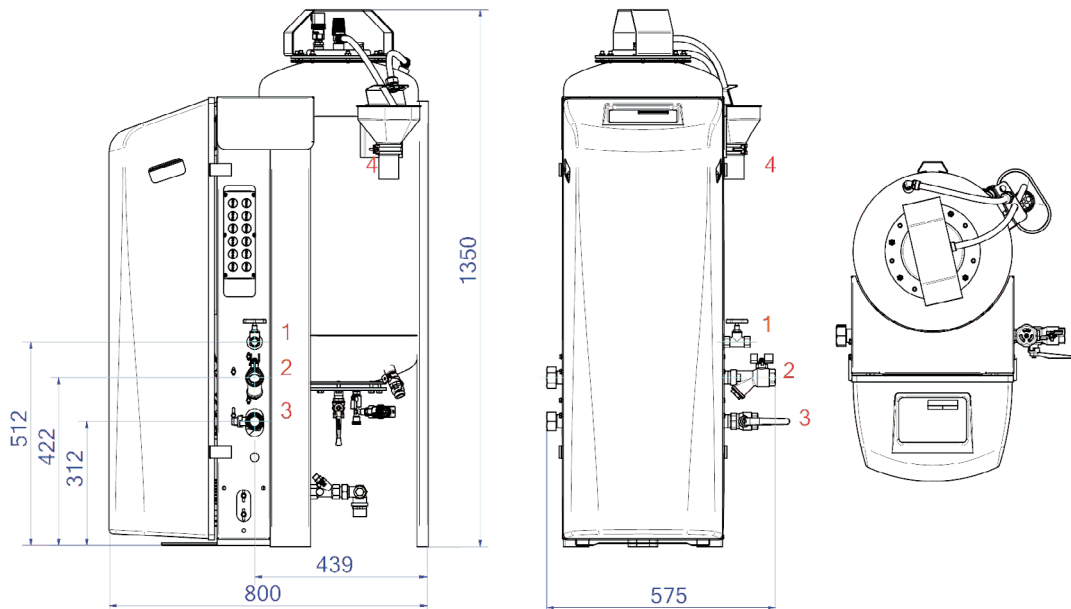
Die MultiControl Kompakt MAXI ist ein automatisches Expansions- und Druckhaltegerät mit 2 Pumpen (2x 100 %) und einem Überströmventil für 100% redundanten Pumpenbetrieb. Ein druckloser Expansionsbehälter ist integriert.

- enthält 2 Pumpen (2x 100%)
- enthält 1 Überlaufventil (1x 100%)
- Betriebsdruckbereich bis 8,1 bar
- Erhältlich mit Behältervolumen von 45 bis 500 Litern
- Zwei weitere Gefäße können hinzugefügt werden.
- Maximales Expansionsvolumen: 75 – 1.500 Liter
- Die maximale Temperatur am Anschlusspunkt beträgt 70°C (über 70°C mit Zusatztank möglich)
- Maximale Sicherheitstemperatur im System: 110°C
- Maximaler Betriebsdruck (PN): 10 bar

## Produktbild



## Produktabmessungen



1. Nachfüllanschluss

Rp1/2

2. Ausdehnungsüberlaufleitung

Rp1

3. Ausdehnungsdruckleitung

Rp1

4. Entleerungstrichter Tanksicherheitsventil

DN50 Geberit

## ETIM-Produktdaten

Höhe	1375 mm	Doppelte Pumpe	Ja
Inhalt	75 Ltr.	Mit austauschbarer Membran	Ja
Max. Arbeitsdruck	4 bar	Kompressor im Sockel	Nein
Verbindungstyp	sonstige	Nenndurchmesser Ausdehnungsanschluss	1 Zoll (25)
Leistungsaufnahme	1.1 kW	Max. Flüssigkeitstemp.	70 °C
Koppelbar	Ja	Für Heizsysteme bis	1 MW
Elektrischer Anschluss	Anschlusskabel mit Stecker	Platzierung horizontal	Nein
Funktion Master/Slave	Nein	Anschlussspannung	230 V
Mit Druckausdehnungsgefäß	Ja	Komprimierungsklasse	PN 10
Digitale Steuerungseinheit	Ja		

### Disclaimer

Dieses Produktblatt wurde mit größtmöglicher Sorgfalt erstellt. Dennoch kann es Fehler, Tippfehler oder Auslassungen enthalten. Die aktuellsten und korrektesten Informationen finden Sie auf unserer Website.

